

rubinetterie
MARIANI



TEMPOR &
TEMPOR TOUCH



rubinetterie
MARIANI

TEMPOR TOUCH



La temporizzazione elettronica dei modelli TEMPOR TOUCH si avvale della tecnologia di attivazione PIEZO.

L'erogazione dell'acqua si attiva tramite la pressione di un pulsante piezoelettrico e si interrompe automaticamente dopo un periodo o su richiesta con una successiva pressione del tasto.

La versione a due tempi opera nella stessa maniera permettendo all'utente la selezione della temporizzazione prima della apertura della valvola attraverso una o due pressioni del tasto con relativo feedback ottico (due diversi colori di luce led anziché uno della versione mono tempo).

La tecnologia impiegata da questo prodotto si contraddistingue dalla capacità di elevare il livello di precisione e sicurezza, e di assicurare le prestazioni desiderate anche su installazioni multiple e/o in linea.

La versione ad un solo tempo è suggerita in luoghi in cui gli utenti cambiano costantemente (aerporti, scuole, bagni pubblici etc) mentre la versione a due tempi è suggerita in luoghi in cui gli utenti sono comunemente un gruppo costante (uffici, installazioni private, laboratori e studi medici etc).

- Versione 1 tempo: preimpostato di fabbrica a 10 secondi circa (erogazione istantanea a fronte della pressione del tasto)

- Versione a 2 tempi: preimpostata di fabbrica a circa 10 secondi (tempo 1) e circa 20 secondi (tempo 2). Un piccolo ritardo nell'erogazione di circa 1 secondo e mezzo consente all'utente di effettuare la selezione necessaria.

The electronic timing of TEMPOR TOUCH models uses PIEZO activation technology.

The water supply is activated by pressing a piezoelectric button and automatically stops after a while or upon request with a further subsequent pressing.

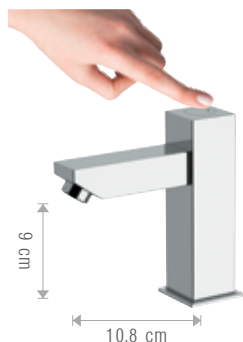
The two-timings version operates in the same way, allowing the user to select the desired timing before the valve opening through one or two button pressures and includes an optical feedback (two different led light colors instead of one of the single-timing version)

The technology used by this products is characterized by the ability to raise the level of precision and safety, and ensure the desired performance even on multiple installations and/or in line.

The single-timing product is suggested in places where users are constantly changing (airports, public toilets, etc) while the two-timing version is suggested in places where the users are commonly the same group (offices, home use, laboratories, medicals, etc).

- 1 Timing version: preset at 10 seconds around (instantaneous water flow after the pressure of the button).

- 2 Timing version: preset st around 10 seconds (first timing), around 20 seconds (second timing) a slight delay of about 1,5 seconds allows the user to select the necessary timing.



Q10/TP

Rubinetto a temporizzazione elettronica con attivazione tramite pulsante ad azionamento piezoelettrico alimentato a batteria, minimale quadrato, in ottone cromato, tempo d'apertura circa 10 secondi.

Electronic timing pillar tap with piezoelectric activation button, powered by batteries, minimal squared shape, completely in c.p. brass, opening time about 10 seconds.

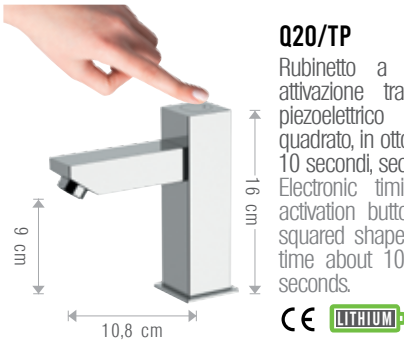


T10/TP

Rubinetto a temporizzazione elettronica con attivazione tramite pulsante ad azionamento piezoelettrico alimentato a batteria, minimale tondo, in ottone cromato, tempo d'apertura circa 10 secondi.

Electronic timing pillar tap with piezoelectric activation button, powered by batteries, minimal round shape, completely in c.p. brass, opening time about 10 seconds.





Q20/TP

Rubinetto a temporizzazione elettronica con attivazione tramite pulsante ad azionamento piezoelettrico alimentato a batteria, minimale quadrato, in ottone cromato, tempo d'apertura circa 10 secondi, secondo tempo circa 20 secondi.

Electronic timing pillar tap with piezoelectric activation button, powered by batteries, minimal squared shape, completely in c.p. brass, opening time about 10 seconds, second time about 20 seconds.



T20/TP

Rubinetto a temporizzazione elettronica con attivazione tramite pulsante ad azionamento piezoelettrico alimentato a batteria, minimale tondo, in ottone cromato, tempo d'apertura circa 10 secondi, secondo tempo circa 20 secondi.

Electronic timing pillar tap with piezoelectric activation button, powered by batteries, minimal round shape, completely in c.p. brass, opening time about 10 seconds, second time about 20 seconds.



Design e tecnologia acquistano rilievo anche nei modelli dedicati all'acqua depurata.

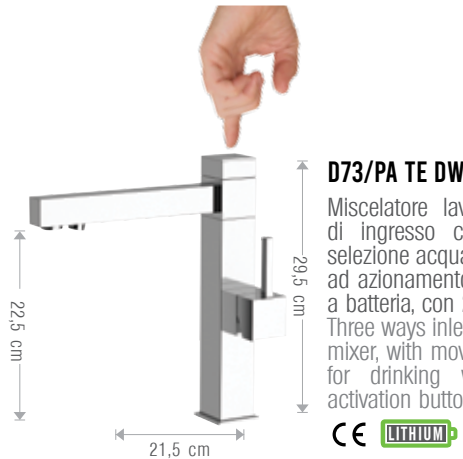
Due percorsi di ingresso e d'uscita separati dividono l'acqua corrente miscelata dall'acqua filtrata e portano a due aeratori distinti evitando qualsiasi contatto tra i due flussi. Nella versione elettronica, l'erogazione dell'acqua depurata viene comodamente attivata o interrotta con una leggera pressione dell'apposito pulsante, mentre la leva di miscelazione regola l'acqua non filtrata secondo la funzionalità tradizionale.

Alla pressione del tasto sono disponibili due temporizzazioni prestabilite a 10 e 20 secondi circa (interrompibili con un'ulteriore pressione).

Design and technology are also important in models dedicated to purified water too.

Two separate inlet and outlet paths divide the mixed flowing water from the filtered water and lead to two distinct aerators avoiding any contact between the two flows. In the electronic version, the purified water supply is easily activated or stopped with a slight push of the specific button, while the mixing lever regulates the unfiltered water according to the traditional functionality.

When the button is pressed, two pre-set timings are available at about 10 and 20 seconds (which can be interrupted by further pressing).



D73/PA TE DW

Miscelatore lavello Quadrato a tre vie di ingresso con bocca girevole, con selezione acqua potabile tramite pulsante ad azionamento piezoelettrico alimentato a batteria, con 2 aeratori in uscita.

Three ways inlet squared single-lever sink mixer, with movable spout, with selection for drinking water with piezoelectric activation button, with 2 exit aerators.



D73/UM TE DW

Miscelatore lavello a tre vie di ingresso con bocca girevole, con selezione acqua potabile tramite pulsante ad azionamento piezoelettrico alimentato a batteria, con 2 aeratori in uscita.



Due modelli di miscelatori monocomando per cucina che integrano in un elegante design la funzione di sicurezza della temporizzazione elettronica per l'utilizzo dell'acqua destinata agli elettrodomestici.

Tramite un pulsante piezoelettrico posto sulla sommità del miscelatore, è infatti possibile gestire l'apertura e la chiusura del flusso destinato alla lavatrice/lavastoviglie, controllando la durata dell'erogazione.

La pressione del tasto comanda l'apertura dell'acqua e la temporizzazione prestabilita interromperà automaticamente la fornitura dopo 5 ore (una pressione) o 12 ore (due pressioni).

L'utilizzo dell'acqua per il lavello resta indipendente e gestibile tramite la leva di miscelazione secondo la modalità tradizionale.

Alimentazione sottolavabo a batteria.

Two models of single-lever kitchen mixers that integrate the electronic timing security function for the household appliances use of water in an elegant design.

By means of a piezoelectric button placed on the top of the mixer, it is in fact possible to manage the opening and closing of the flow destined for the washing machine/dishwasher, checking the supply duration.

The button pressure controls the water opening and the preset timing will automatically interrupt the supply after 5 hours (one pressure) or 12 hours (two pressures).

The use of water for the sink remains independent and can be managed using the mixing lever according to the traditional way.

Under-sink battery-powered supply.



513/QK

Miscelatore monocomando con tasto elettronico di sicurezza per la temporizzazione dell'apertura dell'acqua alla lavatrice/lavastoviglie.

Chiusura automatica dell'acqua all'elettrodomestico dopo 5 o 12 ore (doppia temporizzazione). Single-lever mixer with electronic safety button for timing of the opening water to the washing machine/dish-washer.

Automatic closure of water to the appliance after 5 or 12 hours (double timing).



513/UM

Miscelatore monocomando con tasto elettronico di sicurezza per la temporizzazione dell'apertura dell'acqua alla lavatrice/lavastoviglie.

Chiusura automatica dell'acqua all'elettrodomestico dopo 5 o 12 ore (doppia temporizzazione). Single-lever mixer with electronic safety button for timing of the opening water to the washing machine/dish-washer.

Automatic closure of water to the appliance after 5 or 12 hours (double timing).





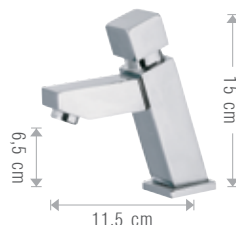
rubinetterie
MARIANI

TEMPOR





393/TP
 Rubinetto miscelatore temporizzato, tempo di apertura 6-8 secondi.
 Temporized mixer pillar tap, opening time 6-8 seconds.



35B/TP
 Rubinetto temporizzato, tempo di apertura 6-8 secondi.
 Temporized pillar tap, opening time 6-8 seconds.



35L/TP
 Rubinetto temporizzato 1/2", linea ovale, tempo di apertura 6-8 secondi.
 Temporized pillar tap 1/2", oval line, opening time 6-8 seconds.



35C/TP
 Rubinetto temporizzato, tempo di apertura 6-8 secondi.
 Temporized pillar tap, opening time 6-8 seconds.



35A/TP
 Rubinetto temporizzato, tempo di apertura 6-8 secondi.
 Temporized pillar tap, opening time 6-8 seconds.



35D/TP
 Rubinetto temporizzato a collo cigno, 1/2", in ottone cromato, tempo d'apertura 6-8 secondi.
 Temporized (swan-neck) pillar tap, 1/2", completely in c.p. brass, opening time 6-8 seconds.



35F/TP

Rubinetto frontale temporizzato, con canna "S", 1/2", in ottone cromato, tempo d'apertura 6-8 secondi.
 Temporized (timer) frontal mounted 1/2" tap, with "S" spout, completely in c.p. brass, opening time 6-8 seconds.



35E/TP

Rubinetto frontale temporizzato, 1/2", in ottone cromato, tempo d'apertura 6-8 secondi.
 Temporized (timer) frontal mounted 1/2" tap, completely in c.p. brass, opening time 6-8 seconds.



35G/TP

Rubinetto per doccia incasso temporizzato, 1/2", tempo d'apertura 18-20 secondi.
 Temporized (timer) wall mounted tap, 1/2", opening time 18-20 seconds.



35H/TP

Flussometro temporizzato a incasso, a pulsante, per wc, 3/4, 1", tempo d'apertura 6-8 secondi.
 Temporized (timer) built-in tap, for wc, 3/4, 1", opening time 6-8 seconds.



24A/TP

Set composto da: doccia a pulsante, flessibile conico 120 cm, rubinetto temporizzato 1/2", tempo d'apertura 6-8 secondi.
 Set composed by: shut-off handshower, conical flexible 120 cm, temporized pillar tap 1/2", opening time 6-8 seconds.



24A/IS TP

Set composto da: idroscopino a pulsante, flessibile conico 120 cm, rubinetto temporizzato 1/2", tempo d'apertura 6-8 secondi.
 Set composed by: hydro brush handshower, flexible 120 cm, temporized pilar tap 1/2", opening time 6-8 seconds.



601/TP

Flussometro temporizzato a pulsante esterno per WC, tempo d'apertura 6-8 secondi, misure 3/4", 1".
 Temporized (timer) wall mounted tap with external button, for WC, opening time 6-8 seconds: 3/4", 1".

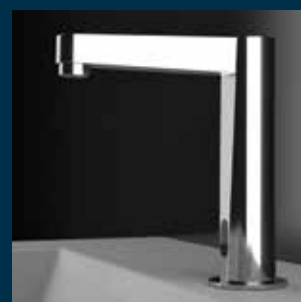
601/TP 1

601/TP 34

rubinetterie
MARIANI



TEMPOR
TOUCH &
TEMPOR



RUBINETTERIE MARIANI srl:

Via Berlino, 2/4 - 24040 Verdellino - Zingonia (Bg)
Tel. +39 035 41 92 911 - Fax +39 035 41 92 925
info@rubmar.it - www.rubinetteriemariani.it

P. Iva IT 03442080168 - C.F.03442080168